

Supreme 350 HC



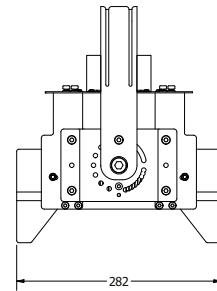
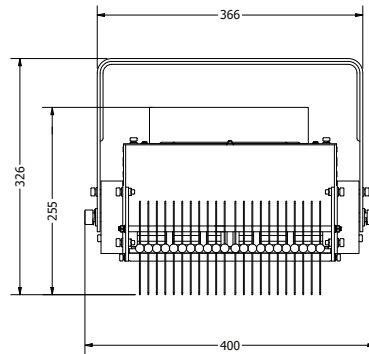
one4all

ILLUMINAZIONE LED PER
COLTIVATORI PROFESSIONISTI

FOCUS PRODOTTO

- Raffreddamento passivo heat-pipe
- Ampia gamma di lenti al silicone
- Eccellente concentrazione della luce e profonda penetrazione sulla coltivazione
- Possibilità di aggiornamento nel corso degli anni
- Basso consumo energetico e minor emissione di calore rispetto alle lampade tradizionali

Dimensioni



Caratteristiche meccaniche

CORPO	Alluminio
RAFFREDDAMENTO	Convezione Naturale - Heat Pipe
GRADO DI PROTEZIONE	IP65
PESO	8 Kg

Caratteristiche elettriche

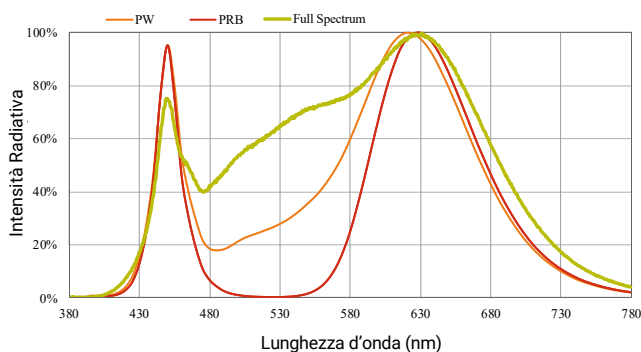
ALIMENTAZIONE	100-240 Vac with PFC
PFC	Active > 90
POTENZA NOMINALE ASSORBITA	350 W
DIMMERAZIONE OPZIONALE *	1-10V

* A richiesta sono disponibili altri sistemi di dimmerazione

Caratteristiche illuminotecniche

	FULL SPECTRUM HC	PW SPECTRUM HC	PRB SPECTRUM HC
SORGENTE	n°1 COB LED	n°1 COB LED	n°1 COB LED
FLUSSO LUMINOSO	42604 lm (Ta 30°C)	27115 lm (Ta 30°C)	17204 lm (Ta 30°C)
FLUSSO FOTONICO FOTOSINTETICO (PPF)	768 µmol/s (Ta 30°C)	550 µmol/s (Ta 30°C)	530 µmol/s (Ta 30°C)
EFFICIENZA (PPF/W)	2,2 µmol/J (Ta 30°C)	1,6 µmol/J (Ta 30°C)	1,5 µmol/J (Ta 30°C)
TIPO DI OTTICA	60° / 90° / Square 120°	60° / 90° / Square 120°	60° / 90° / Square 120°

Spectrum: PW, PRB, FULL SPECTRUM



Informazioni sulle ottiche:

- Protezione antivandalo IK10
- Garanzia a vita per ingiallimento UL 94
- Resistente ai raggi UV
- Antiabbagliamento

ONE 4 ALL S.r.l.

Cascina Avalle, 23 | 15038, Ottiglio Monferrato (AL) | ITALY | +39 0142 921338
www.one4all.it | info@one4all.it

**one
4
all**
Made in Italy
5 Years
Warranty