

*Glammy*

130 HC



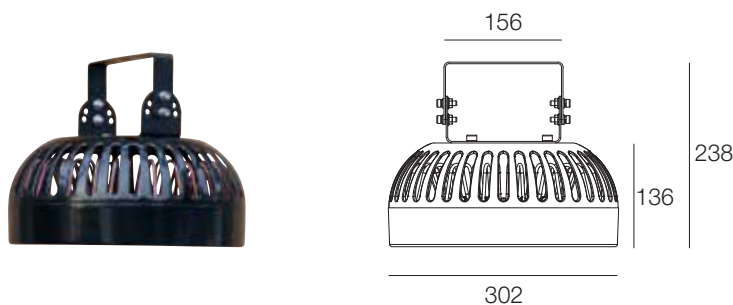
one4all

ILLUMINAZIONE LED PER  
COLTIVATORI PROFESSIONISTI

### FOCUS PRODOTTO

- Proiettore a Led molto efficiente e compatto
- Vasta gamma di lenti al silicone
- Eccellente concentrazione di luce e profonda penetrazione sulla coltivazione
- Aggiornabilità nel tempo
- Basso consumo energetico e minore emissione di calore rispetto alle lampade tradizionali

### Dimensioni



### Caratteristiche meccaniche

<b>CORPO</b>	Alluminio
<b>RAFFREDDAMENTO</b>	Convezione naturale - Heat Pipe
<b>GRADO DI PROTEZIONE</b>	IP40
<b>PESO</b>	4,5 Kg

### Caratteristiche elettriche

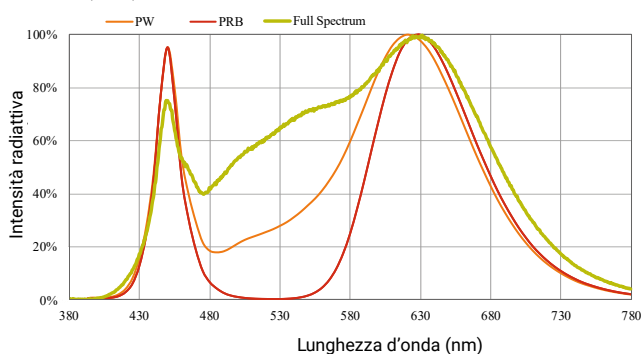
<b>ALIMENTAZIONE</b>	100-240Vac con PFC
<b>PFC</b>	Active > 90
<b>POTENZA NOMINALE ASSORBITA</b>	130 W
<b>DIMMERAZIONE OPZIONALE*</b>	1-10V

\*A richiesta sono disponibili altri sistemi di dimmerazione

### Caratteristiche illuminotecniche

	FULL SPECTRUM HC	PW SPECTRUM HC	PRB SPECTRUM HC
<b>FONTE</b>	n°1 COB LED	n°1 COB LED	n°1 COB LED
<b>FLUSSO LUMINOSO</b>	16341 lm (Ta 30°C)	10400 lm (Ta 30°C)	6595 lm (Ta 30°C)
<b>FLUSSO FOTONICO FOTOSINTETICO (PPF)</b>	288 µmol/s (Ta 30°C)	215 µmol/s (Ta 30°C)	200 µmol/s (Ta 30°C)
<b>EFFICIENZA (PPF/W)</b>	2,2 µmol/J (Ta 30°C)	1,6 µmol/J (Ta 30°C)	1,5 µmol/J (Ta 30°C)
<b>TIPO DI OTTICA</b>	25° - 45° - 60° - 90° - Square120° 155° - Asym1-2-3-4	25° - 45° - 60° - 90° - Square120° 155° - Asym1-2-3-4	25° - 45° - 60° - 90° - Square120° 155° - Asym1-2-3-4

Spectrum: PW, PRB, FULL SPECTRUM



### Informazioni sulle ottiche:

- Protezione antivandalo IK10
- Garanzia a vita per ingiallimento UL 94
- Resistente ai raggi UV
- Antiabbagliamento

**ONE 4 ALL Sr.l.**

CascinaAvalle, 23 | 15038, Ottiglio Monferato (AL) | ITALY | +39 0142 921338  
www.one4all.it | info@one4all.it

