



PER COLTIVATORI PROFESSIONALI

# Unik<sup>2</sup> HC

UNIK<sup>2</sup> HC-DB 200 | 250 | 300 ●●

## FOCUS PRODOTTO

Proiettore a LED, super compatto e performante. Ampia gamma di lenti al silicone ad altissima efficienza. Eccellente concentrazione della luce e profonda penetrazione sulla coltivazione. Possibilità di aggiornamento negli anni con la sostituzione del COB LED e della lente. Basso assorbimento energetico e minor emissione di calore rispetto alle lampade tradizionali.



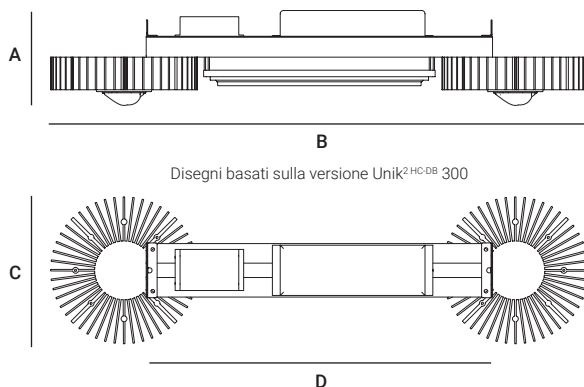
**ONE 4 ALL S.r.l.**  
Cascina A valle, 23 | 15038, Ottiglio Monferrato (AL) | ITALY | +39 0142 921338  
[www.one4all.it](http://www.one4all.it) | [info@one4all.it](mailto:info@one4all.it)

Made in Italy   
**5 Years**  
Warranty

# Unik<sup>2</sup> HC-DB

200 | 250 | 300

Modulare e versatile per ogni tipo di esigenza di coltivazione



**Unik<sup>2</sup> HC-DB 200**

**Unik<sup>2</sup> HC-DB 250**

**Unik<sup>2</sup> HC-DB 300**

## DIMENSIONI

A   B   C   D	135   835   230   530 (mm)	135   835   230   530 (mm)	147   835   230   530 (mm)
---------------	----------------------------	----------------------------	----------------------------

## CARATTERISTICHE MECCANICHE

Corpo	Alluminio	Alluminio	Alluminio
Raffreddamento	Convezione Naturale – Heat Sink	Convezione Naturale – Heat Sink	Convezione Naturale – Heat Sink
Grado di protezione / Peso	IP65 - 5 Kg	IP65 - 5 Kg	IP65 - 6,5 Kg

## CARATTERISTICHE ELETTRICHE

Alimentazione	100-240 Vac con PFC	100-240 Vac con PFC	100-240 Vac con PFC
PFC	Attivo >90	Attivo >90	Attivo >90
Potenza nominale assorbita	200 W	245 W	295 W
Dimmerazione opzionale	1-10V	1-10V	1-10V

## CARATTERISTICHE ILLUMINOTECNICHE

Sorgente	n°2 COB LED di Potenza	n°2 COB LED di Potenza	n°2 COB LED di Potenza
<b>FULL SPECTRUM HC</b>	27120 lm (Ta 30°C)	32220 lm (Ta 30°C)	36980 lm (Ta 30°C)
Flusso luminoso	476 µmol/s (Ta 30°C)	562 µmol/s (Ta 30°C)	662 µmol/s (Ta 30°C)
Flusso fotonico fotosintetico (PPF)	2,3 µmol/J (Ta 30°C)	2,3 µmol/J (Ta 30°C)	2,2 µmol/J (Ta 30°C)
Efficienza (PPF/W)	60°   90°   Square 120°   155°	60°   90°   Square 120°   155°	60°   90°   Square 120°   155°
Tipo di ottica			
<b>PW SPECTRUM HC</b>	17312 lm (Ta 30°C)	20615 lm (Ta 30°C)	23606 lm (Ta 30°C)
Flusso luminoso	340 µmol/s (Ta 30°C)	410 µmol/s (Ta 30°C)	475 µmol/s (Ta 30°C)
Flusso fotonico fotosintetico (PPF)	1,7 µmol/J (Ta 30°C)	1,7 µmol/J (Ta 30°C)	1,6 µmol/J (Ta 30°C)
Efficienza (PPF/W)	60°   90°   Square 120°   155°	60°   90°   Square 120°   155°	60°   90°   Square 120°   155°
Tipo di ottica			
<b>PRB SPECTRUM HC</b>	10980 lm (Ta 30°C)	12814 lm (Ta 30°C)	15207 lm (Ta 30°C)
Flusso luminoso	320 µmol/s (Ta 30°C)	385 µmol/s (Ta 30°C)	445 µmol/s (Ta 30°C)
Flusso fotonico fotosintetico (PPF)	1,6 µmol/J (Ta 30°C)	1,6 µmol/J (Ta 30°C)	1,5 µmol/J (Ta 30°C)
Efficienza (PPF/W)	60°   90°   Square 120°   155°	60°   90°   Square 120°   155°	60°   90°   Square 120°   155°
Tipo di ottica			

## INFORMAZIONI SULLE OTTICHE

- Ottica in silicone
- Antivandalo IK10
- Garanzia a vita per ingiallimento
- Resistente ai raggi UV
- Antiabbagliamento

## SU RICHIESTA

- Sono disponibili altri sistemi di dimmerazione
- Barra con LED rossi specifici per la fioritura ●●



## SPECTRUM: PW, PRB, FULL SPECTRUM

