

Supreme 350 HC



one4all

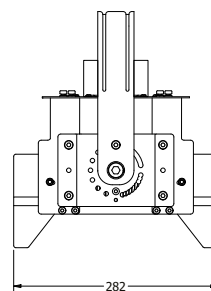
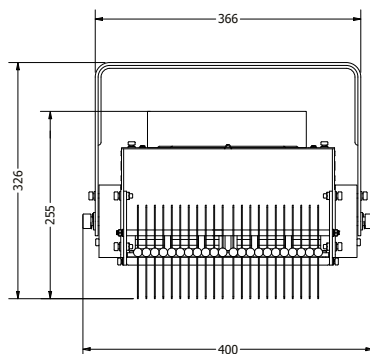
ILLUMINAZIONE LED PER
COLTIVATORI PROFESSIONALI

FOCUS PRODOTTO

Supreme 350 HC

- Raffreddamento passivo del sistema heat-pipe
- Ampia gamma di lenti al silicone ad altissima efficienza
- Eccellente concentrazione della luce e profonda penetrazione sul raccolto
- Aggiornabilità nel tempo
- Basso consumo energetico e minore emissione di calore rispetto alla sorgente tradizionale

Dimensioni



Caratteristiche meccaniche

CORPO	Alluminio
RAFFREDDAMENTO	Convezione Naturale - Heat Pipe
GRADO DI PROTEZIONE	IP65
PESO	8 Kg

Caratteristiche elettriche

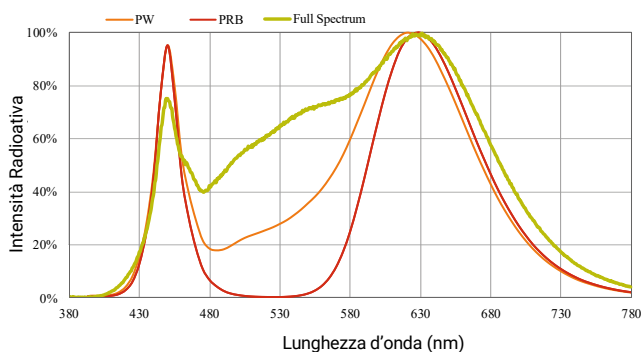
ALIMENTAZIONE	100-240 Vac con PFC
PFC	Attivo > 90
POTENZA NOMINALE ASSORBITA	350 W
DIMMERAZIONE OPZIONALE*	1-10V

* A richiesta sono disponibili altri sistemi di dimmerazione

Caratteristiche illuminotecniche

	FULL SPECTRUM HC	PW SPECTRUM HC	PRB SPECTRUM HC
SORGENTE	n°1 COB LED	n°1 COB LED	n°1 COB LED
FLUSSO LUMINOSO	42604 lm (Ta 30°C)	27115 lm (Ta 30°C)	17204 lm (Ta 30°C)
FLUSSO FOTONICO FOTOSINTETICO (PPF)	768 µmol/s (Ta 30°C)	550 µmol/s (Ta 30°C)	530 µmol/s (Ta 30°C)
EFFICIENZA DELLA SORGENTE (PPF/W)	2,2 µmol/J (Ta 30°C)	1,6 µmol/J (Ta 30°C)	1,5 µmol/J (Ta 30°C)
TIPO DI OTTICA	60° / 90° / Square 120°	60° / 90° / Square 120°	60° / 90° / Square 120°

Spettro: PW, PRB, FULL SPECTRUM



Informazioni sulle ottiche

- Protezione antivandalo IK10
- Garanzia a vita per ingiallimento UL 94
- Resistente ai raggi UV
- Antiriflesso

ONE 4 ALL S.r.l.

Cascina A valle, 23 | 15038, Ottiglio Monferrato (AL) | ITALY | +39 0142 921338
www.one4all.it | info@one4all.it

**one
4
all**
Made in Italy
**5 Years
Warranty**