



Disponibile con sorgente luminosa MONOCROMATICA e BIANCO DINAMICO.

Disponibile in 4 diverse misure

• Standard 90 cm

• A richiesta 60 - 120 - 150 cm

• La finitura standard del colore dell'attrezzatura è grigia. Bianco e nero opzionale.

SPECIFICHE TECNICHE (standard 90cm)

• FONTE

monocromatico: n. 30 LEDs - 5000K

su richiesta: 3000K, 4000K, 6000K LEDs bianchi
o rossi, verde, blu, ambra)

bilanciamento del bianco: n.15 (2900K) LEDs bianco caldo

n. 15 (6000K) LEDs bianco freddo

Lumen totale: 12000lm

Potenza luminosa totale: 90W

• OTTICA

8°, 15°, 25°, 40°, 60°, 10x30° (lenti 38 mm)

• INCLINAZIONE

Manual 160°

• CONTROL

- monocromatico: no

- bianco dinamico

Interfaccia standard: RS-485

Protocollo: USITT DMX 512

• CONNESSIONI

- monocromatico: no

- bianco dinamico

Segnale: 4pin IP 67 connettore (maschio-femmina)

possibilità di collegare fino a 32 dispositivi

Disponibili come accessori:

- Ricevitore Wireless DMX

Potenza Principale: 3pin IP 67 connettore (maschio-femmina)

possibilità di collegare fino a 8 dispositivi da 230V o

4 dispositivi da 120V.

• SICUREZZA

n. 2 eyebolts per la sicurezza

• INSTALLAZIONE E CONFIGURAZIONE

- monocromatico: no

- bilanciamento del bianco

Pannello di controllo con tecnologia touch e display led con
funzione flip o tramite DRS (bianco dinamico)

Canale DMX dedicato al bilanciamento del bianco

Modalità DMX o Auto con funzione Master-Slave

Controllo intelligente della temperatura

Simulazione alogena

Simulazione CYM

Funzione anti-sfarfallio

Funzione di attenuazione regolare

• IP 67 RATING PROTECTION

• ALIMENTAZIONE ELETTRICA

Gamma di tensione: 100-240VAC

Intervallo di frequenze: 47-63Hz

Fattore di potenza attiva:

PF>0.94/230VAC, PF>0.98/120VAC

Corrente:

0.50A@230VAC, 0.9A@120V

Potenza: 100W

Fusibile T3,15A

• CANALI DMX

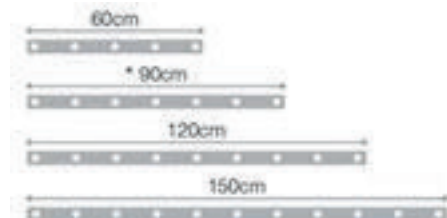
- monocromatico: modalità 3CH e 1CH

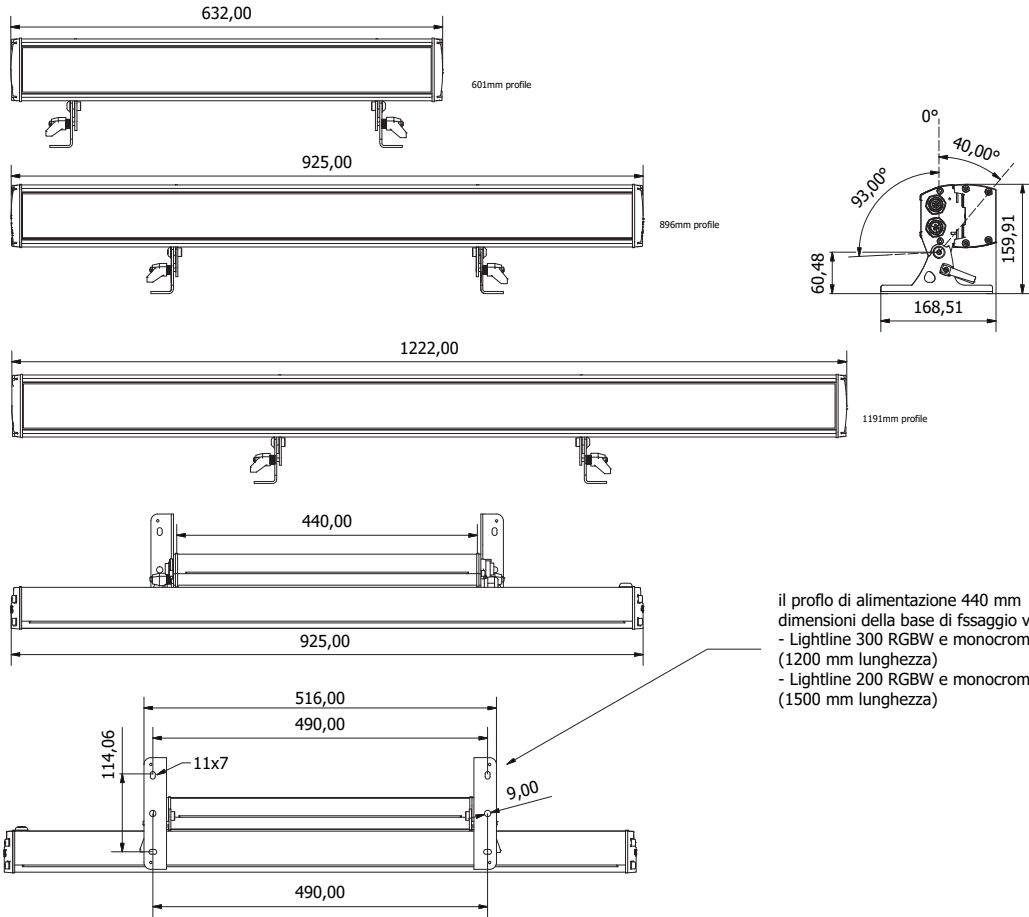
- bilanciamento del bianco: modalità 3CH, 2CH e 1CH

• GRANDEZZE

WxDxH: 925 x110x93 mm (dimensione del profilo)

Peso: 6 Kg.





Lightline 200 bianco dinamico o
versione monocromatica dimmerabile

il profilo di alimentazione 620 mm
 dimensioni della base di fissaggio valide per:
 - Lightline 300 RGBW
 (1200 mm lunghezza)
 - Lightline 200 RGBW e monocromatica
 (1500 mm lunghezza)

