

# Red LEDBAR

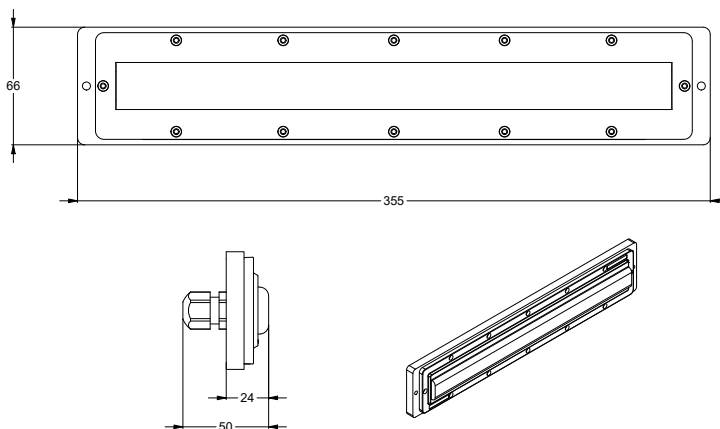


one4all

LUZ LED PARA  
**GROWERS PROFESIONALES**

La importancia de los fitocromos en el cultivo del cannabis es conocida. Esta proteína fotorreceptora tiene la capacidad de estimular la floración y la producción masiva de resina. La investigación determinó en la frecuencia de luz roja de 660nm la longitud de onda suficiente para estimular el fitocromo Pr (forma inactiva) para transformarlo en fitocroma Pfr (forma activa) y precisamente esta estimulación provoca en la planta una aceleración metabólica tal como para obtener resultados extremadamente positivos.

## Dimensiones



## Características mecánicas

<b>CUERPO</b>	Aluminio
<b>ENFRIAMIENTO</b>	Convección Natural - HEAT SINK
<b>IP RATE</b>	IP65
<b>PESO</b>	1,2 Kg

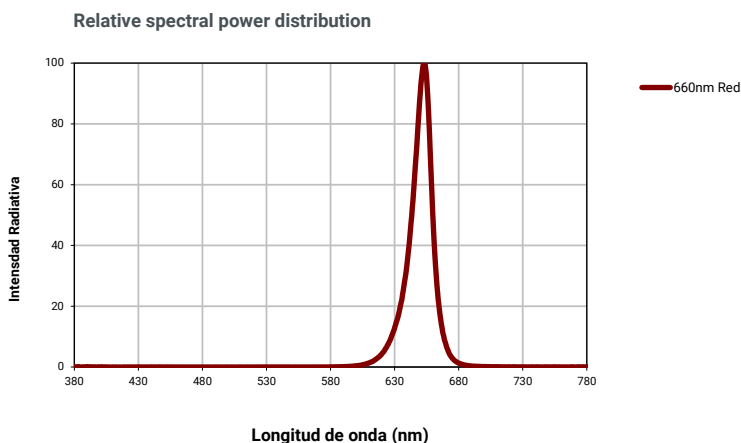
## Características eléctricas

<b>PODER ENTRADA</b>	90-305 Vac con PFC
<b>PFC</b>	Activo >90
<b>ABSORCIÓN DE ENERGÍA NOMINAL</b>	20 W
<b>DIMING OPCIONAL *</b>	1-10V

\* Previa solicitud, otros sistemas de diming están disponibles

## Características luminotécnicas

<b>FUENTE LUMINOSA</b>	n°15 Led Rojos 660nm
<b>FLUJO LUMINOSO (Radiant Flux)</b>	9200 mW (Ta 30°C)
<b>FLUJO DE FOTONES FOTOSINTÉTICAS (PPF)</b>	47 μmol/s (Ta 30°C)
<b>EFICIENZA (PPF/W)</b>	2,35 μmol/J (Ta 30°C)
<b>TIPOLOGÍA DE LENTES</b>	Ultra WIDE (Material: PMMA Clear)



## Informaciones sobre los lentes

- Protección antivandal IK10
- Garantía de por vida contra el efecto amarillento UL 94
- Resistente a los rayos UV
- Anti reflejante

**ONE 4 ALL S.r.l.**

Cascina A valle, 23 | 15038, Ottiglio Monferrato (AL) | ITALY | +39 0142 921338  
www.one4all.it | info@one4all.it

